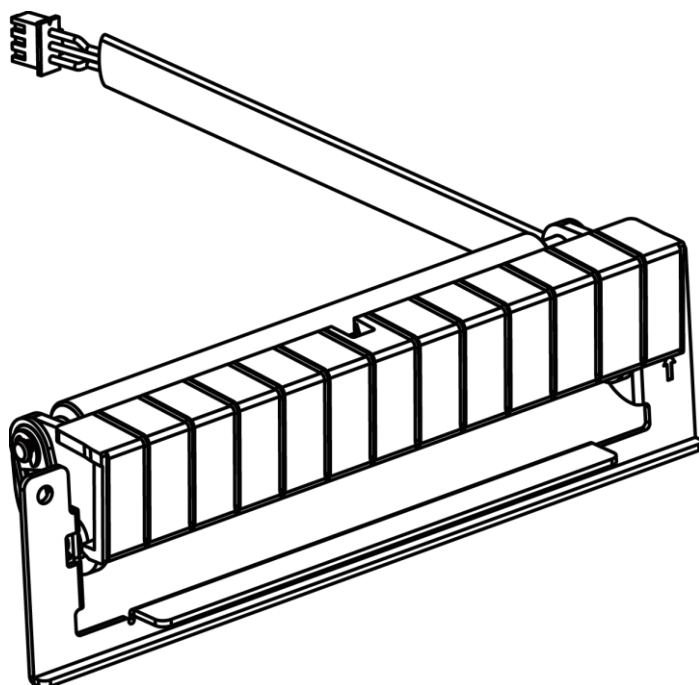


АТОЛ

Принтер этикеток

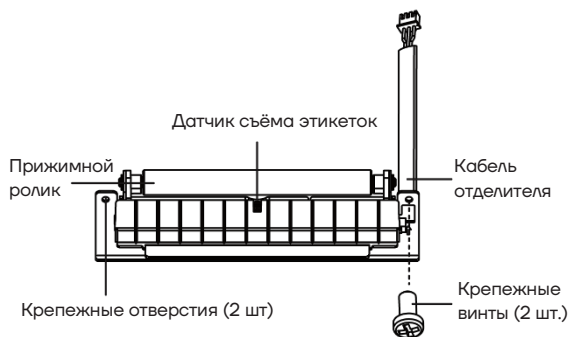
АТОЛ ТТ43

АТОЛ ТТ44

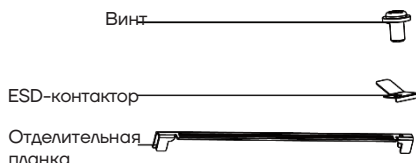


**Инструкция по установке
отделителя этикеток**

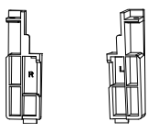
Комплект поставки



Отделитель этикеток



Компоненты отделителя



Дополнительные крышки



Винты крепления крышек

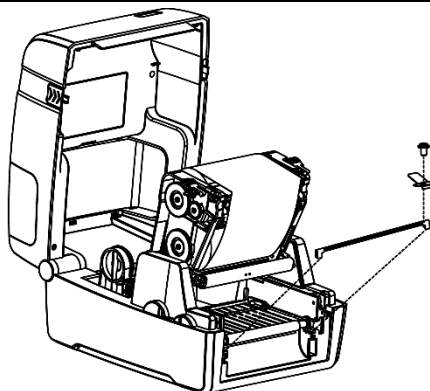
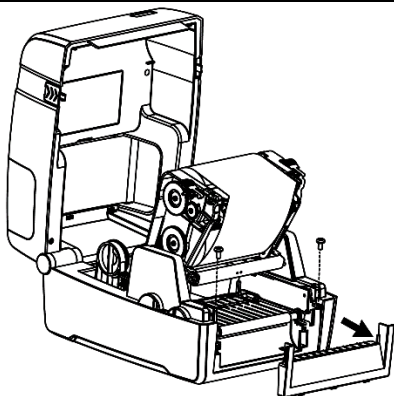


Инструкция по установке

Подготовка к установке

Перед началом установки отделителя нужно выполнить следующее:

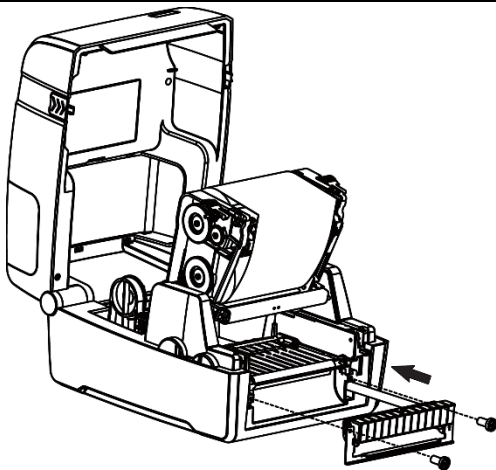
- 1 Выключить питание принтера, отключить кабель питания.
- 2 Открыть крышку, нажать на боковые фиксаторы по обеим сторонам печатающей головки — модуль головки автоматически приподнимется.
- 3 Открутить два винта и снять нижнюю переднюю панель, сдвинув её на себя, как показано на рисунке ниже.
- 4 Совместить отделительную планку с передней частью корпуса, вкрутить винт.



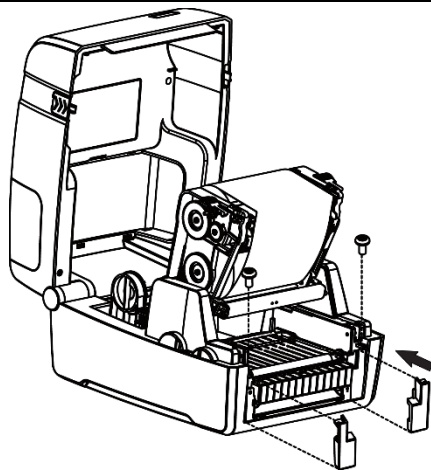
- Рекомендуемые параметры подложки: толщина — 0,06 мм $\pm 10\%$, плотность — 65 г/м² $\pm 6\%$.
- Этикетка не должна быть прозрачной.
- Подложка не должна иметь перфорации или пунктирных линий, так как это может привести к её разрыву о край отделителя.

Установка отделителя

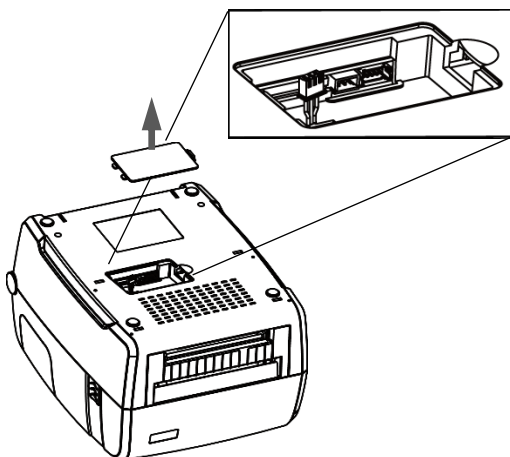
1 Продеть кабель отделителя в проем в правой части принтера, затем совместить отделитель с передней частью корпуса, зафиксировать винтами.



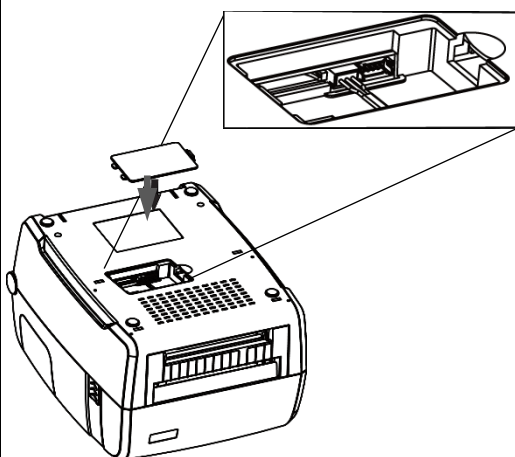
2 Совместить дополнительные крышки с внешними боковыми частями отделителя, как показано на рисунке ниже, зафиксировать крышки, вкрутив винты.



3 Далее опустить печатающий механизм и закрыть крышку принтера. Перевернуть принтер, открыть крышку отсека, тем самым получить доступ к кабелю отделителя.

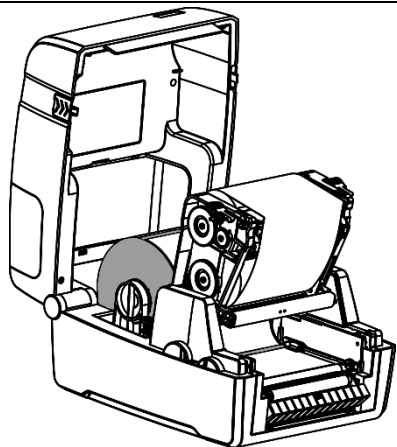


4 Подключить кабель отделителя к левому разъему принтера этикеток, закрыть отсек крышкой, учитывая положение фиксаторов крышки и отверстий для фиксаторов на дне принтера.

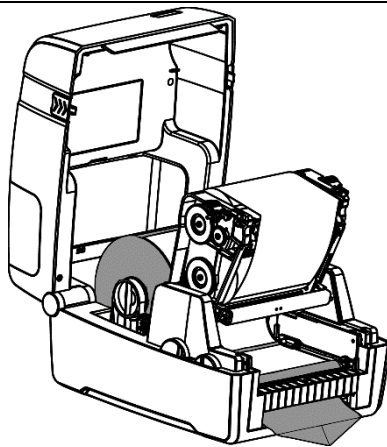


Загрузка расходных материалов. Завершение установки

5 Перевернуть принтер, открыть крышку. Затем приподнять печатающий механизм, нажав на боковые фиксаторы с обеих сторон. Установить рулон с этикетками или бумагой, затем открыть отделитель.



6 Снять первую этикетку с подложки, затем сложить часть подложки (около 80–100 мм) в треугольник, которую продеть между отделителем и прижимным роликом, как показано на рисунке ниже. Закрыть отделитель.

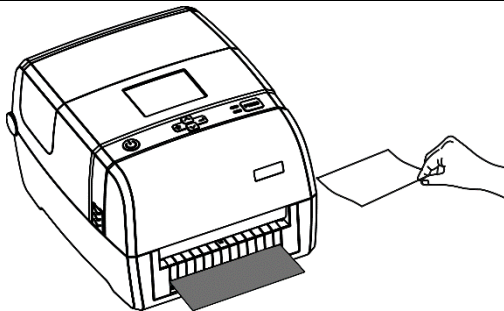
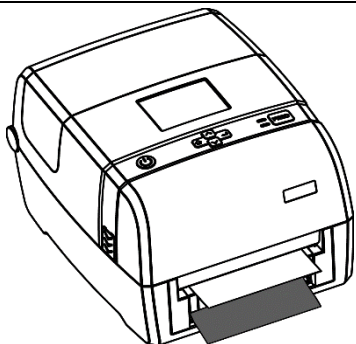


7 Опустить печатающий механизм, закрыть крышку и включить питание принтера, при этом принтер должен отделить подложку.

8 **Внимание!** Для завершения установки отделителя необходимо выполнить активацию

функции отделителя с помощью драйвера или утилиты принтера!

9 Извлечь отделенную этикетку, затем выполнить тестовую проверку работы отделителя – принтер должен правильно отделять последующие этикетки.



 После установки отделителя необходимо включить функцию отделения этикеток через настройки драйвера или утилиту принтера.